



**MA/F** Высокоскоростной термопластавтомат  
2700-5500кN

**HAITIAN INTERNATIONAL HOLDINGS LIMITED**

Unit 1105 Level 11  
Metroplaza Tower 2  
223 Hing Fong RD Kwai Fong N.T  
haitian@mail.haitian.com  
www.haitian.com

**NINGBO HAITIAN HUAYUAN MACHINERY CO., LTD.**

Export Processing Zone, Ningbo 315800 China  
+86-574-86177242  
+86-574-86221864  
haitian@mail.haitian.com  
www.haitian.com

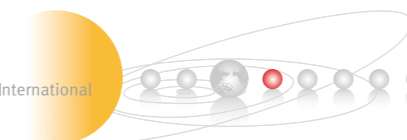
**Haitian Partner:**

**ПРЕДСТАВИТЕЛЬСТВО В РФ И СНГ  
ХАЙТИАН Россия**

Россия, 125371, г. Москва,  
Волоколамское шоссе, д. 116, стр. 4, 1  
этаж+7 (495) 640 6 888  
www.haitian.ru  
info@haitian.ru



HT 20190401-CV



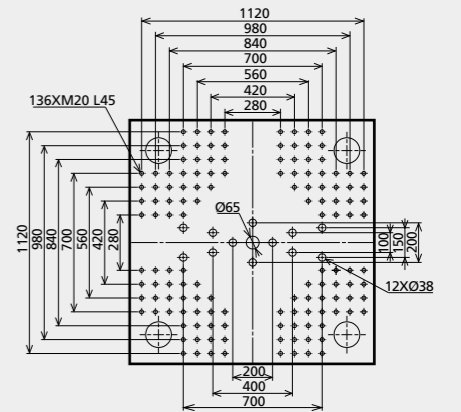
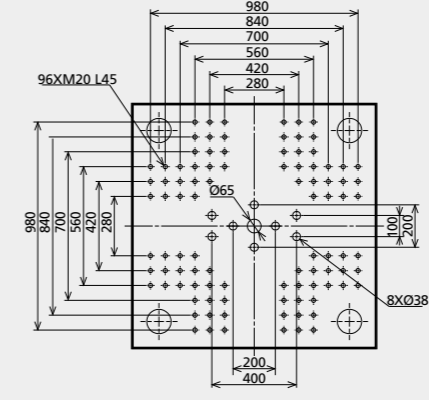
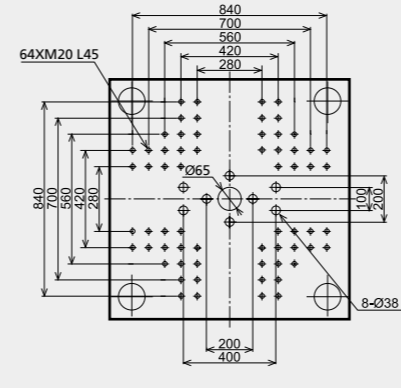
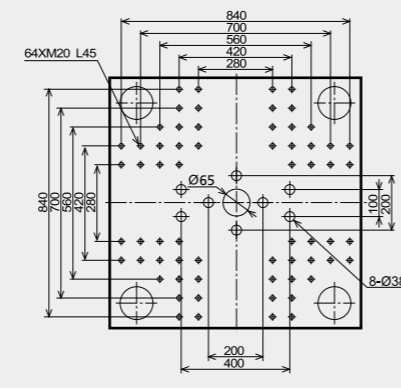
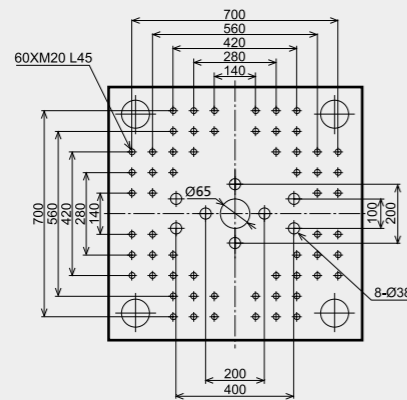
# Спецификация

## 2700-5500kN

	МА2700F		МА3000F		МА3800F		МА4500F		МА5500F	
<b>УЗЕЛ ВПРЫСКА</b>	780	980	780	980	980	1280	980	1280	1280	1680
Диаметр шнека мм	50	55	50	55	55	60	55	60	60	65
Отнош. длина/диам. шнек мм	25	25	25	25	25	25	25	25	25	25
Объем впрыска (теор.) см <sup>3</sup>	471	617	471	617	617	791	617	791	791	1068
Вес впрыска(PS) г	429	562	429	562	562	720	562	720	720	972
Давление впрыска Мпа	162	161	162	161	161	160	161	160	160	159
Скорость пластификации① г/с	63.7	80.6	63.7	80.6	80.6	102.7	80.6	102.7	102.7	120
Объемная скорость впрыска г/с	916	1092	916	1092	1092	1241	1092	1241	1241	1538
Линейная скорость впрыска мм/с	500	500	500	500	500	500	500	500	500	500
Скорость вращения шнека обр./мин.	0-300	0-300	0-300	0-300	0-300	0-280	0-300	0-280	0-280	0-250
<b>УЗЕЛ СМЫКАНИЯ</b>										
Усилие смыкания кН	2700		3000		3800		4500		5500	
Ход плиты мм	560		600		700		720		760	
Расст. между колоннами мм	560x560		620x620		670x670		730x730		820x820	
Мин. высота формы мм	220		250		300		300		350	
Макс. высота формы мм	600		650		710		750		850	
Ход толкателя мм	150		150		160		160		180	
Усилие толкателя кН	62		62		110		110		158	
<b>ПРОЧЕЕ</b>										
Давление в гидр.системе Мпа	21		21		21		21		21	
Мощность двигателя насоса кВт	32+32	38.5+38.5	32+32	38.5+38.5	38.5+38.5	38.5+38.5	38.5+38.5	38.5+38.5	38.5+38.5	51+51
Мощность нагревателей кВт	29	40	29	40	40		40		40	45
Емкость масляного бака л		650		650		675		825		960
Габариты ТПА (д х ш х в) м	7.4x1.92x2.45	7.4x1.92x2.47	7.6x1.92x2.45		8.0x1.92x2.45	8.0x1.92x2.5	8.3x2.06x2.55		8.9x2.1x2.6	
Масса ТПА т		13.5		15		18		22		27

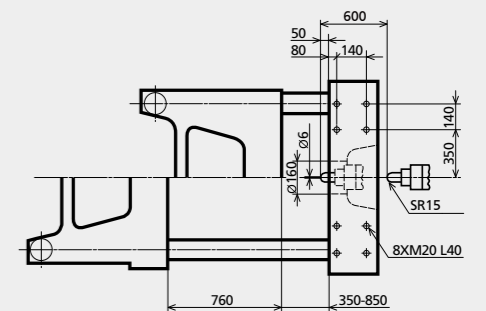
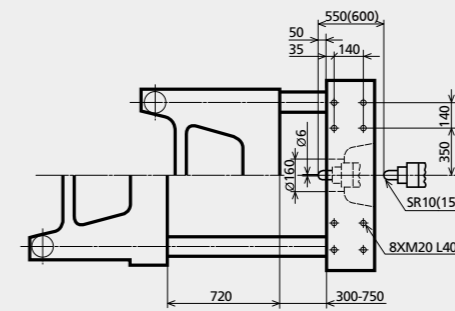
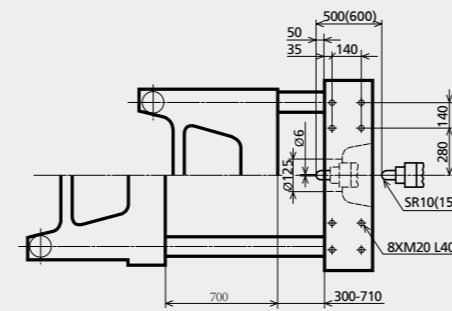
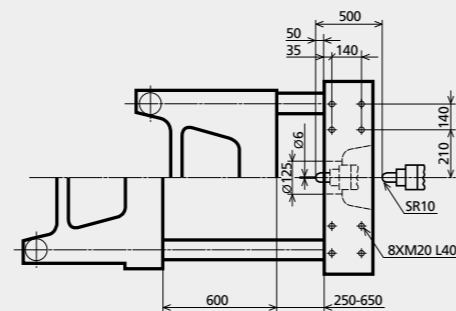
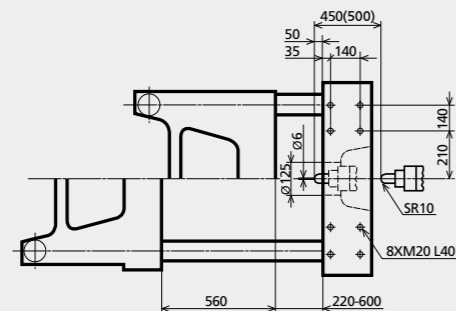
### Схема отверстий

Подвижной плиты



### Рабочие размеры узла ②

Смыкания



### Габариты ТПА ②

